

**Комплектация**

- 1 коробка с крышкой для сращивания/разветвления кабелей
- 1 стойка в сборе
- 3 изолирующие манжеты
- 3 зелено-желтых изоляционных трубки
- 3 опрессовываемые гильзы
- 3 изоляционные трубки для гильз
- 1 увлажняющая салфетка
- 1 распорка
- 1 узел разгрузки напряжений
- 2 уплотнительные втулки

**Сертификация**

Взрывоопасные зоны



Класс I, подразд. 2, группы A, B, C, D  
Класс II, подразд. 1 и 2, группы E, F, G  
Класс III

PTB 98 ATEX 1020 U  
Ex II 2 G/D EEx e II IP 66

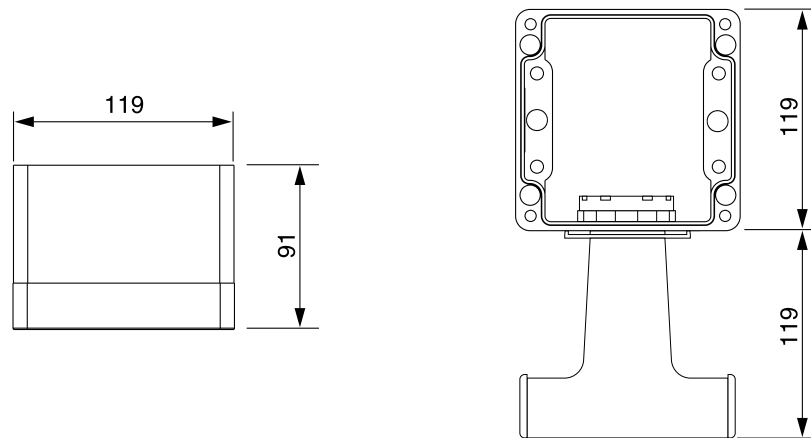


CLI, ZN1, AEx e IIC

Сертификаты DNV  
№ E-6967 и E-6968

Сертифицированы Ростехнадзором России, Проматомнадзором Беларуси, МЧС Казахстана, Госгортехнадзором Украины

**Номинальные размеры**



**Технические характеристики**

Применимые греющие кабели	BTV-CR, BTV-CT, QTVR-CT, XTV-CT, KTV-CT, VPL
Степень защиты	NEMA Type 4X IP66 и IP67
Мин. температура монтажа	-50°C
Макс. допустимая темп. трубы	См. технические характеристики греющего кабеля
Макс. рабочее напряжение	277 В перем. тока для FM, CSA 254 В перем. тока для PTB
Макс. допустимый рабочий ток	50 А в цепи греющего кабеля для FM, CSA 40 А в цепи греющего кабеля для PTB

**Применяемые материалы**

Корпус, крышка и стойка	Конструкционные полимеры черного цвета
Винты крышки	Нержавеющая сталь
Прокладка крышки	Силоксановый каучук

**Информация для заказа**

Обозначение изделия	T-100
Номер по каталогу и вес	447379-000 (1,2 кг)

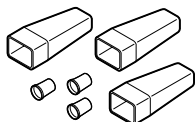
**Комплектующие изделия**

**Обжимной инструмент**

Обозначение изделия	T-100-CT (заказывается отдельно, аналог инструмента Panduit: CT-1570)
Номер по каталогу	954799-000

**Запасные гильзы и изолирующие трубки**

Обозначение изделия	T-100-CRIMP-KIT (заказываются только как запасные части)
---------------------	----------------------------------------------------------



Номер по каталогу	577853-000
-------------------	------------

**Адаптер для труб малого диаметра**

Применение	JBM-SPA необходим для труб диаметром $\leq 1''$ (DN 25), D55673-000 (пакет с 5 адаптерами)
------------	-----------------------------------------------------------------------------------------------